

## I-900

## 8 kanałowy moduł wejść analogowych



- 8 wejść analogowych RTD / TC / U / R
- 72 kanały pomiarowe
- Wyświetlacz LCD 2x16 znaków
- Port USB C na płycie czołowej
- Port RS-485, Modbus RTU Master
- Port RS-485, Modbus RTU Slave
- Oprogramowanie do konfiguracji
- Wymiary 90,5 x 142,5 x 62 mm
- Zasilanie 24VDC (16-32 VDC)

I-900 jest precyzyjnym programowalnym modułem wejść analogowych przeznaczonym do zastosowania w rozproszonych systemach pomiarowych i sterujących. Osiem kanałów analogowych umożliwia podłączenie rezystancyjnych przetworników temperatury RTD lub termoelementów TC. Sygnały wejściowe przetwarzane są w 18-bitowym przetworniku A/C. Dane otrzymane z przetwornika są cyfrowo linearyzowane i przetwarzane przez układ mikroprocesorowy, a następnie udostępniane do systemu nadrzędnego przez port komunikacyjny COM1 (RS-485 / Modbus RTU) SLAVE. Drugi port komunikacyjny COM2 (RS-485 / Modbus RTU) MASTER pozwala na podłączenie dodatkowych modułów I-900 w celu zwiększenia ilości kanałów pomiarowych.

Urządzenie przeznaczone jest do pomiaru sygnałów procesowych w instalacjach o dużym stopniu zakłóceń. Wejścia analogowe posiadają specjalne układy filtrujące, co umożliwia pomiary w trudnych warunkach przemysłowych.

Urządzenie nadaje się do pomiaru przebiegów wolnozmiennych, gdzie zmiany nie następują szybciej niż w odstępach kilkusekundowych.

Prosta konfiguracja nie wymaga dodatkowych umiejętności programistycznych. Urządzenie może zostać skonfigurowane z wykorzystaniem panelu przedniego urządzenia lub przy użyciu dedykowanego programu komputerowego.

#### PODSTAWOWE FUNKCJE

- Pomiar wielkości procesowych w 8 kanałach
- Częstotliwość pomiaru dla wartości bieżących co 1 s
- Odczyt wielkości zdalnych w 64 kanałach
- Komunikacja z nadrzędnym systemem komputerowym
- Odczyt parametrów z modułów w sieci lokalnej

## Podłączenia

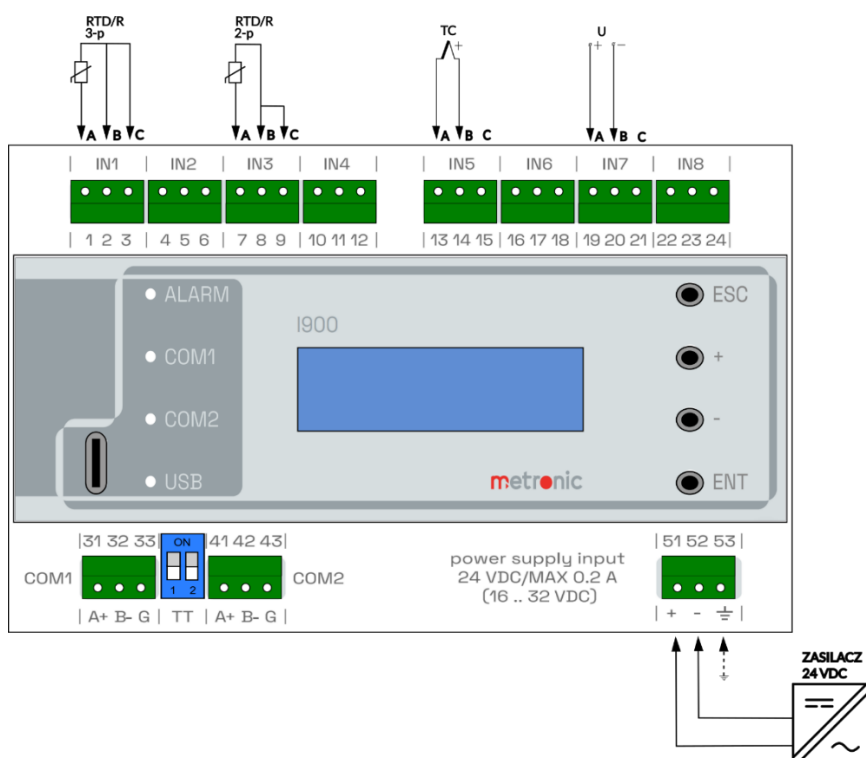
Przykładowe podłączenia:

RTD: Pt100, Pt1000, Ni100, Cu50, Cu53, KTY-81 – układ 2-p i 3-p

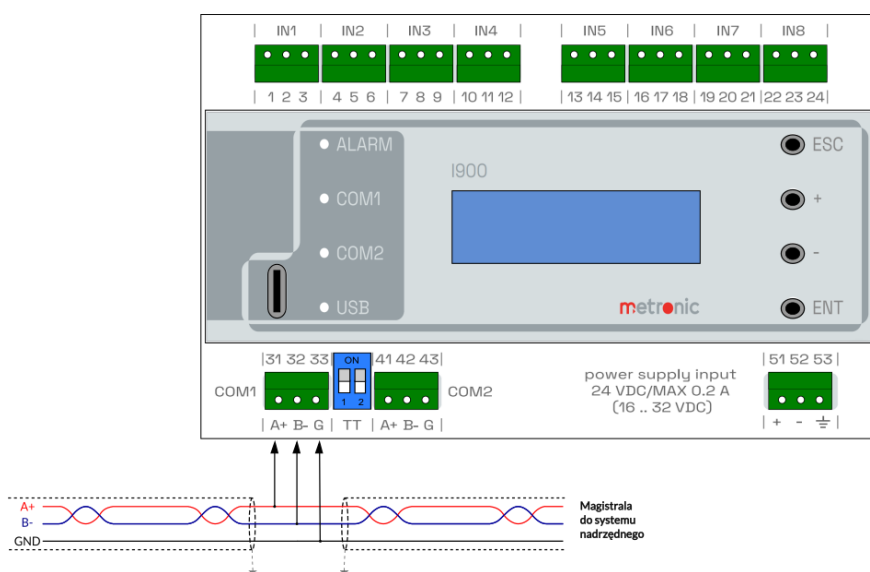
TC: B, E, J, K, L, N, R, S, T, U – kompensacja Pt100 – kanał IN8

R: 0..400  $\Omega$ , 0..4000  $\Omega$

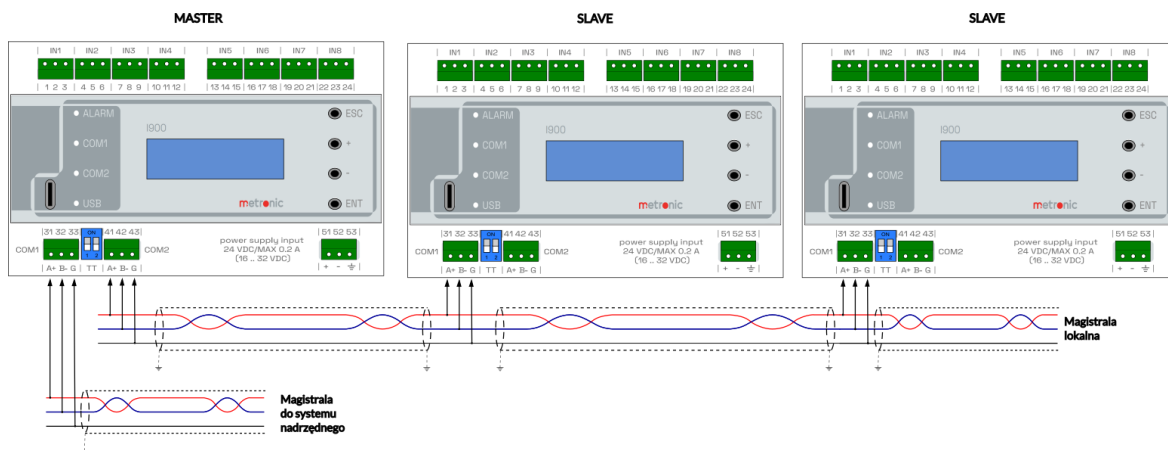
U: -0,2..+0,2 V, -1,3..+1,3 V



Podłączenie do systemu nadrzędnego – COM1 - SLAVE



## Lokalny system pomiarowy – COM2 - MASTER



## DANE TECHNICZNE

### Płyta czołowa

Typ wyświetlacza	LCD alfanumeryczny 2 x16 znaków z podświetleniem
Wysokość znaku	4,5 mm
Sygnalizacja	4 diody LED trójkolorowe
Klawiatura	4 przyciski
Port USB	USB-C

### Listwy zaciskowe

Sygnály wejściowe	8 łączy trójzaczaskowych śrubowych 1,5mm <sup>2</sup>
Porty komunikacyjne COM1, COM2	2 łączy trójzaczaskowe śrubowe 1,5mm <sup>2</sup>

### Port COM1 RS-485 - SLAVE

Sygnály wyprowadzone na łączy	A(+), B(-), G, G (G - masa sygnałowa)
Maksymalne obciążenie	256 odbiorniki/nadajniki
Protokół transmisji	Modbus RTU Slave
Prędkość transmisji	9.6, 19.2, 38.4, 57.6, 115.2 kbps
Kontrola parzystości	Even, Odd, None
Ramka	1 bit startu, 8 bitów danych, 1 bit stopu
Separacja galwaniczna	250 VAC; 1500 VAC przez 1 min
Maksymalna długość linii	1200 m
Terminacja linii	Vcc-A(+)-B(-)-G: 390 Ω - 220 Ω - 390 Ω - DIP SW
Maksymalne napięcie różnicowe A(+), B(-)	-7 V .. +12 V
Minimalny sygnał wyjściowy nadajnika	1,5 V (przy R <sub>L</sub> = 54 Ω)
Minimalna czułość odbiornika	200 mV / R <sub>IN</sub> = 12 kΩ
Minimalna impedancja linii transmisji danych	54 Ω
Zabezpieczenie zwarcie/termiczne	Tak/Tak

### Port COM2 RS-485 - MASTER

Sygnály wyprowadzone na łączy	A(+), B(-), G, G (G - masa sygnałowa)
Maksymalne obciążenie	256 odbiorniki/nadajniki
Protokół transmisji	Modbus RTU Master
Prędkość transmisji	9.6, 19.2, 38.4, 57.6, 115.2 kbps

Kontrola parzystości	Even, Odd, None
Ramka	1 bit startu, 8 bitów danych, 1 bit stopu
Separacja galwaniczna	250 VAC; 1500 VAC przez 1 min
Maksymalna długość linii	1200 m
Terminacja linii	V <sub>cc</sub> -A(+)-B(-)-G: 390 Ω - 220 Ω - 390 Ω - DIP SW
Maksymalne napięcie różnicowe A(+), B(-)	-7 V .. +12 V
Minimalny sygnał wyjściowy nadajnika	1,5 V (przy R <sub>L</sub> = 54 Ω)
Minimalna czułość odbiornika	200 mV / R <sub>IN</sub> = 12 kΩ
Minimalna impedancja linii transmisji danych	54 Ω
Zabezpieczenie zwarciove/termiczne	Tak/Tak

#### Zasilanie

Napięcie zasilania	24 VDC (16 .. 32 VDC)
Pobór mocy maksymalny	1,5W typowo, 4,8W max.

#### Podłączenie przewodów (łączówki śrubowe)

Typ	Łączówki śrubowe rozłączalne
Przekrój przewodów	Przewód i linka 0,14 .. 1,5 mm <sup>2</sup>

#### Warunki pracy

Temperatura pracy	0 °C .. +50 °C
Wilgotność	5 .. 90% (bez kondensacji)
Temperatura przechowywania	-10 °C .. +70 °C

#### Wymiary mechaniczne

Typ obudowy:	Do montażu na listwie TS-35 lub na ścianie
Wymiary (wys. x szer. x gł.):	90,5 x 142,5 x 62 mm (64,5 mm z łączówkami)
Masa:	ok. 0,3 kg
Stopień ochrony:	IP30

#### Wejścia analogowe

Ilość wejść	8 (we1 .. we8)
Separacja galwaniczna między kanałami	Brak
Separacja galwaniczna od napięcia zasilania	500V
Maksymalne napięcie wejściowe	+/-30VDC lub 30V <sub>p-p</sub> pomiędzy zaciskami ABC

#### Wejścia RTD

Zakres pomiarowy	0..4000 Ω
Typ czujnika	Pt100, Pt1000, Ni100, Cu50, Cu53, KTY-81
Prąd czujnika:	250 μA
Sposób podłączenia czujnika:	3 - p lub 2-p
Kompensacja rezystancji przewodów 2p	Korekta stała w zakresie -10 Ω do 10 Ω

#### Wejścia TC

Zakres pomiarowy	-140 .. +140mV
Typ czujnika	B, E, J, K, L, N, R, S, T, U
Kompensacja spoiny odniesienia:	Stała, wewnętrzna, zewnętrzna
Zakres kompensacji spoiny odniesienia:	-50,0 °C do +100,0 °C
Maksymalna rezystancja przewodów	2 x 300 Ω
Dokładność pomiaru	Wg tabeli dla danego typu czujnika

#### Wejścia R

Zakres pomiarowy:	0 .. 400 Ω 0 .. 4000 Ω
-------------------	---------------------------

Charakterystyka przetwarzania:	Liniowa
Sposób podłączenia czujnika:	2-p, 3-p
Dokładność pomiaru ( $T_a=25^{\circ}\text{C}$ ):	$<\pm 0,5 \Omega$ (0..400 $\Omega$ ) $<\pm 1,0 \Omega$ (0..3000 $\Omega$ ) $<\pm 8,0 \Omega$ (3000..4000 $\Omega$ )

## Wejścia U

Zakres pomiarowy:	-0,2 .. +0,2 V -1,3 .. +1,3 V
Charakterystyka przetwarzania:	Liniowa
Sposób podłączenia czujnika:	Dwuprzewodowy
Dokładność pomiaru ( $T_a=25^{\circ}\text{C}$ ):	$<\pm 0,1\%$ zakresu pomiarowego

## Wejścia zdalne

Ilość wejść:	64 (WE9 .. WE72) Odczyt przez port COM2 protokół Modbus RTU
Zakres obsługiwanych rejestrów:	30000 .. 39999, 300000 .. 365535 40000 .. 49999, 400000 .. 465535
Obsługiwany format liczb	uint(16b), int(16b), uint(32b), uint(32b)sw, int(32b), int(32b)sw, float(32b), float(32b)sw, int(64b), double(64b)

## TABELA CZUJNIKÓW RTD

Typ czujnika	Zakres pomiaru	Dokładność
Pt100 (EN 60751+A2:1995)	-50 .. 300°C -200 °C .. -50 °C / +300 °C .. +850 °C	$\pm 0,5^{\circ}\text{C}$ (typ. $\pm 0,3^{\circ}\text{C}$ ) $\pm 1,0^{\circ}\text{C}$ (typ. $\pm 0,6^{\circ}\text{C}$ )
Pt1000 (EN 60751+A2:1995)	-50 .. 300°C -200 °C .. -50 °C / +300 °C .. +650 °C	$\pm 0,5^{\circ}\text{C}$ (typ. $\pm 0,3^{\circ}\text{C}$ ) $\pm 1,0^{\circ}\text{C}$ (typ. $\pm 0,6^{\circ}\text{C}$ )
Ni100 (DIN43760 /08-1985)	-60 °C .. +250 °C	$\pm 0,5^{\circ}\text{C}$ (typ. $\pm 0,3^{\circ}\text{C}$ )
Cu50, Cu53 (GOST6651-2009)	-180 °C .. +200 °C	$\pm 0,5^{\circ}\text{C}$ (typ. $\pm 0,3^{\circ}\text{C}$ )
KTY81 (NXP Rev05-25.04.2008)	-55 °C .. +150 °C	$\pm 0,5^{\circ}\text{C}$
Rezystancja liniowa 0..400 $\Omega$	0 .. 400 $\Omega$	$\pm 0,5 \Omega$ (typ. $\pm 0,3 \Omega$ )
Rezystancja liniowa 0..4000 $\Omega$	0 .. 3000 $\Omega$ 3000 .. 4000 $\Omega$	$\pm 1,0 \Omega$ (typ. $\pm 0,6 \Omega$ ) $\pm 8,0 \Omega$ (typ. $\pm 6,0 \Omega$ )

## TABELA TERMOELEMENTÓW (TC)

Typ czujnika	Zakres pomiaru	Dokładność
J (Fe-CuNi) (EN60584-1:1995)	-210 °C .. +1200 °C (zakr. komp. -50 °C .. +100 °C)	$\pm 1,0^{\circ}\text{C}$ (typ. $\pm 0,5^{\circ}\text{C}$ )
K (NiCr-NiAl) (EN60584-1:1995)	-270 °C .. + 1372 °C (zakr. komp. -50 °C .. +100 °C)	$\pm 1,0^{\circ}\text{C}$ (typ. $\pm 0,5^{\circ}\text{C}$ )
N (NiCrSi-NiSi) (EN60584-1:1995)	-200 °C .. +1300 °C (zakr. komp. -50 °C .. +100 °C)	$\pm 2,0^{\circ}\text{C}$ (typ. $\pm 1,0^{\circ}\text{C}$ )
R (PtRh 13-Pt) (EN60584-1:1995)	-50 °C .. +1768 °C (zakr. komp. -50 °C .. +100 °C)	$\pm 2,0^{\circ}\text{C}$ (typ. $\pm 1,0^{\circ}\text{C}$ )
S (PtRh 10-Pt) (EN60584-1:1995)	-50 °C .. +1768 °C (zakr. komp. -50 °C .. +100 °C)	$\pm 2,0^{\circ}\text{C}$ (typ. $\pm 1,0^{\circ}\text{C}$ )
T (Cu-CuNi) (EN60584-1:1995)	-200 °C .. +400 °C (zakr. komp. -50 °C .. +100 °C)	$\pm 1,0^{\circ}\text{C}$ (typ. $\pm 0,5^{\circ}\text{C}$ )
E (NiCr-CuNi)	-200 °C .. +1000 °C	$\pm 1,0^{\circ}\text{C}$ (typ. $\pm 0,5^{\circ}\text{C}$ )

(EN60584-1:1995)	(zakr. komp. -50 °C .. +100 °C)	
B (PtRh30-PtRh6) (EN60584-1:1995)	+250 °C .. +1820 °C (bez kompensacji)	±2,0 °C (typ. ±1,0 °C)
L (Fe-CuNi) (DIN43710)	-200 °C .. +900 °C (zakr. komp. -50 °C .. +100 °C)	±1,0 °C (typ. ±0,5 °C)
U (Cu-CuNi) (DIN43710)	-200 °C .. +600 °C (zakr. komp. -50 °C .. +100 °C)	±1,0 °C (typ. ±0,5 °C)
Napięcie liniowe	-0,2 .. +0,2 V / -1,3 .. +1,3 V	< ±0,1% pełnego zakresu

Wersja karty katalogowej: 241216 PL / Wersja urządzenia: 1.0